

Kauschen aus Stahl für Faserseile

DIN
6899

Steel thimbles for fibre ropes

Teilweise Ersatz für die im August 1977
zurückgezogene Ausgabe 01.65

Maße in mm

1 Anwendungsbereich

Kauschen nach dieser Norm sind zur Verwendung für Faserseile aus synthetischen Fasern oder pflanzlichen Fasern bestimmt.

2 Maße, Bezeichnung

Siehe Seite 2 und Seite 3

3 Werkstoff

bis Nenngröße 14: St 2 (Werkstoffnummer: 1.0330) nach DIN 1624

über Nenngröße 14: St 37-2 (Werkstoffnummer: 1.0037) nach DIN 17100

Zu verwendendes Halbzeug: Formstahl, Bandstahl für Nenngrößen 3 und 4

4 Ausführung

4.1 Herstellung

Kausche gebogen, nicht geschweißt.

Die Stoßstelle darf auch nach dem Verzinken einen kleinen Spalt aufweisen.

Das Spitzende der Kausche sollte abgerundet sein.

4.2 Oberflächenbehandlung

Die Kauschen müssen verzinkt sein.

Bis Nenngröße 10 ist galvanische Verzinkung Fe/Zn 8 nach DIN 50 961 zulässig; über Nenngröße 10 Feuerverzinkung tZn o nach DIN 50 976, mit mindestens 120 g/m² Zinküberzug.

5 Kennzeichnung

5.1 Falls Kennzeichnung an der angegebenen Stelle durch Einschlagen der Buchstaben „BF“ und der Nenngröße (z. B. 20) gewünscht wird, ist dies bei Bestellung anzugeben.

Bezeichnung einer Kausche aus Stahl für Faserseil (BF), von Nenngröße 20 mit Kennzeichnung (K):

Kausche DIN 6899 – BF 20 K

5.2 Kauschen, die dieser Norm entsprechen, dürfen mit dem Verbandszeichen **DIN**, jedoch nur in Verbindung mit einem bei der Deutschen Gesellschaft für Warenkennzeichnung (DGWK) hinterlegten Herkunftszeichen des Herstellers und den Kennzeichnungsmerkmalen nach Abschnitt 5.1 gekennzeichnet werden.

Anträge auf Registrierung von Herkunftszeichen sind zu richten an Deutsche Gesellschaft für Warenkennzeichnung GmbH (DGWK), Burggrafenstraße 6, 1000 Berlin 30. Über die registrierten Herkunftszeichen wird bei der DGWK ein Verzeichnis geführt.

Fortsetzung Seite 2 bis 4

Normenstelle Marine (NM) im DIN Deutsches Institut für Normung e.V.
Normenausschuß Schiffbau (HNA) im DIN

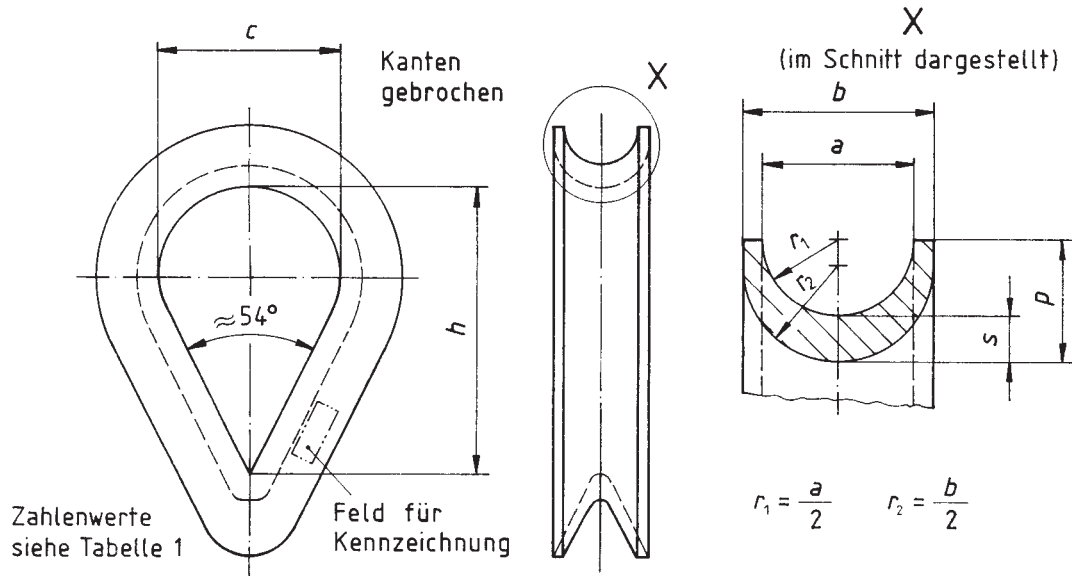
Jede Art der Vervielfältigung, auch auszugsweise, nur mit Genehmigung des DIN Deutsches Institut für Normung e.V., Berlin, gestattet.

2 Maße, Bezeichnung

Allgemeintoleranzen: DIN 7168 – sg

Kausche (BF) ¹⁾

Nicht angegebene Einzelheiten sind zweckentsprechend zu wählen.



Bezeichnung einer Kausche aus Stahl für Faserseil (BF) von Nenngröße 20:
Kausche DIN 6899 – BF 20

¹⁾ Frühere Benennung: Kausche Form B, mittelschwer (jedoch mit anderer Nenngrößen-Zuordnung als bei Form BF).